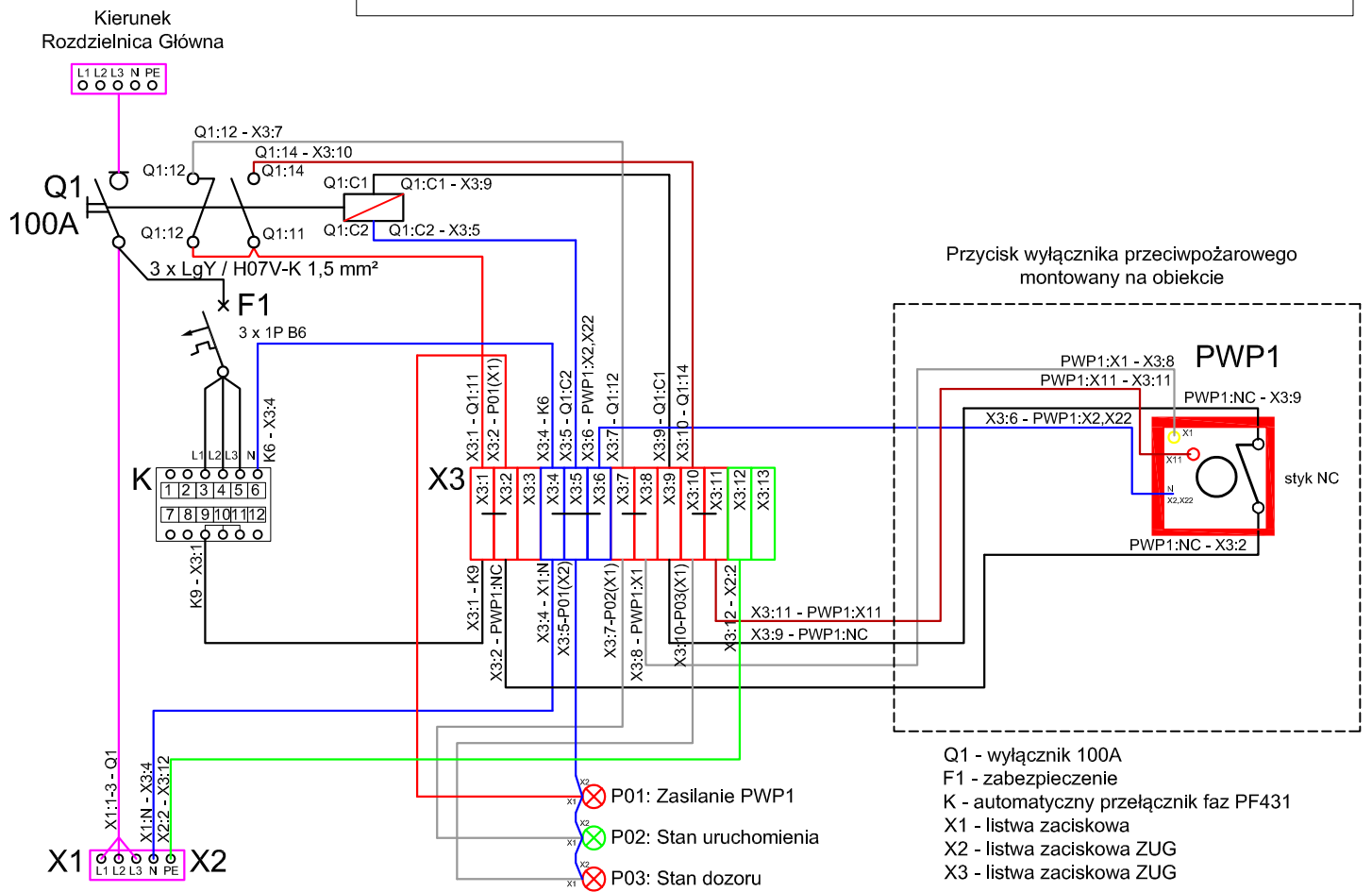


Zestaw wykonawczy : można zastosować jako "Przeciwpożarowy wyłącznik prądu" wg zamówienia pod indywidualną dokumentacją techniczną.



Poz. 2	Nazwa ZESTAW WYKONAWCZY ZW 100 A	masa:	Symbol ZW 100A	Parametry: Prąd znamionowy In: 100A Napięcie znamionowe: 230V / 400V AC Częstotliwość: 50Hz Rodzaj wyzwalacza: wzrostowy Klasa ochronności: II Sopień ochrony: IP54 Klasa środowiskowa: 1
SPÓŁDZIELNIA INWALIDÓW		Projektant: D.Frąk		
S.I.Spamel ul.Wojska Polskiego 3 56-416 Twardogóra www.spamel.com.pl 71 3158201		Zgodność z Normami: PN-EN 60947-2:2018-01 PN EN 60947-3:2021-07 PN EN 61439-1:2021-10 N SEP-E 005		